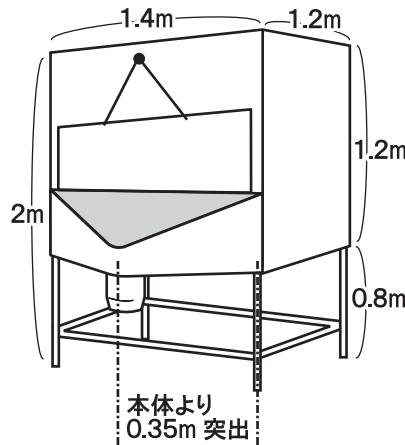




エコ・ライスの酒米精米機で使用していた米糠タンクです。ご興味のある方はご連絡ください。(計4台あり)



糠タンク活用しませんか

生産者通信

NPO法人
米ニケーションセンター
定価 100円(送料込)

新潟県見附市に発足

直接支払い活動支援で初の法人

新潟県見附市で日本型直接支払いの活動組織を支援する、一般社団法人「農村振興センター」みつけが発足した。市全域をカバーする日本型直接支払いの活動組織「見附市広域協定」から事務作業

を受託。さらに、農業参入や担い手確保、販路開拓にも乗り出す。市による、広域の日本型直接支払いの活動組織を支援する法人は全国初。活動は3日にスタートする。同市は2014年、多

面的機能支払いの活動組織を1市1組織の体制にまとめた。見附市広域協定として、事務作業を担ってきた。複数の集落にまたがって活動するため、集落の間で連携が生

新たな法人は、市内66集落をサポートし、同協定から日本型直接支払いの活動の対象となる活動の事務作業などを受託する。理事3人、事務局員1人、パート2人で運営する。今後は、担い手の確保や農産物の販売、地域住民との交流事業なども実施する考えだ。

17年度は、多面的機能の改革を未来にわたって進めていくと強調した。

2017年4月3日
日本農業新聞

助け合い 譲り合い 山田錦の苗 余っていませんか?

処分を検討する前に
エコ・ライスまでご連絡ください。
苗が活きるかもしれません。

電話：0258-66-0070



最大手コメ卸・佛神明(神戸市中央区)の海外法人・SHINMEI U.S.A. CORP. RATION(佛神明U.S.A.米国カリフォルニア州)は2月22日、ライスバーガー専門店「NINJARIC BURGER」のフードトラック移動販売を開始。現在は



忍者のイラストが目を引く販売車に人だかり

米国で忍者バーガー

神明 USA ライスバンズ移動販売

おいしき、素晴らしいライスバーガーのために、ライスバーガーのフードトラック移動販売を開始。現在は

平旦に同州サンタモニカのおフィッシュ街に向いて販売している。今後はイベント等にも出店する考

今後は寿司や料理などのフードトラックによる移動販売も考え、カリフォルニア州、ハワイ州で10店舗を目標に展開し、米国内での日本食、コメ食の市場拡大を図る考えだ。活動状況も、インスタグラム(https://www.instagram.com/ninjariceburger)や、フェイスブック(https://www.facebook.com/ninjaricburger/)で閲覧できる。

2017年3月16日 商経アドバイス